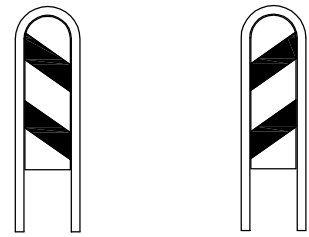


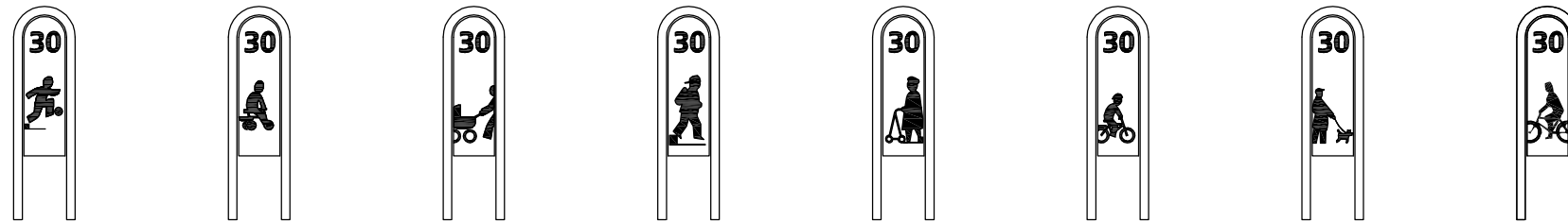
## MARKERINGSSKÄRMAR X3 "MARKERINGSSKÄRM FÖR SIDOHINDER OCH FARTHNDER"



Vänster sida

Höger sida

## MARKERINGSSKÄRMAR FÖR SIDOHINDER OCH FARTHINDER INOM REK 30-OMRÅDE



Skärm 3.1  
Barn med boll

Skärm 3.2  
Trehjuling

Skärm 3.3  
Barnvagn

Skärm 3.4  
Skolbarn

Skärm 3.5  
Rollator

Skärm 3.6  
Barncyklist

Skärm 3.7  
Man med hund

Skärm 3.8  
Vuxen cyklist  
(Används endast vid övergripande cykelstråk)

### Anvisningar

Material: Rörbågen utföres i svart rörbåge eller galvaniserat rör SS 3583, klass A. Anst. nr. 32 (1 1/4") i ett stycke utan svets.

Infästningsplatta: Utföres i stål SIS 1312, ytbehandlas ej.

Ytbehandling: Svetsar behandlas med zinkrik färg efter effektiv rengöring. Ev slutfärg i samråd med beställaren.

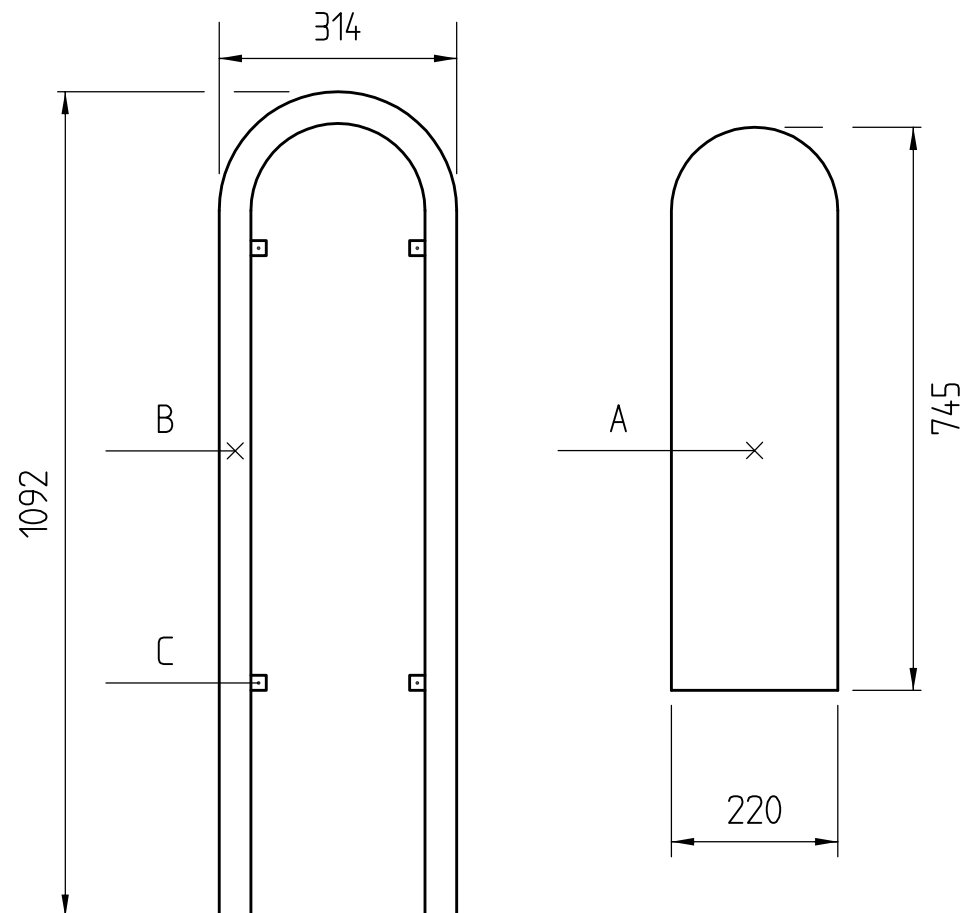
### Markeringsskärm

- A 3 mm alu-plåt
- B Diameter 42 mm x 3,2
- C Montagesläpp 20 x 20 3 mm hål 5 mm galvas.  
Bult BUFO 8,8 5 x 20 h fzv

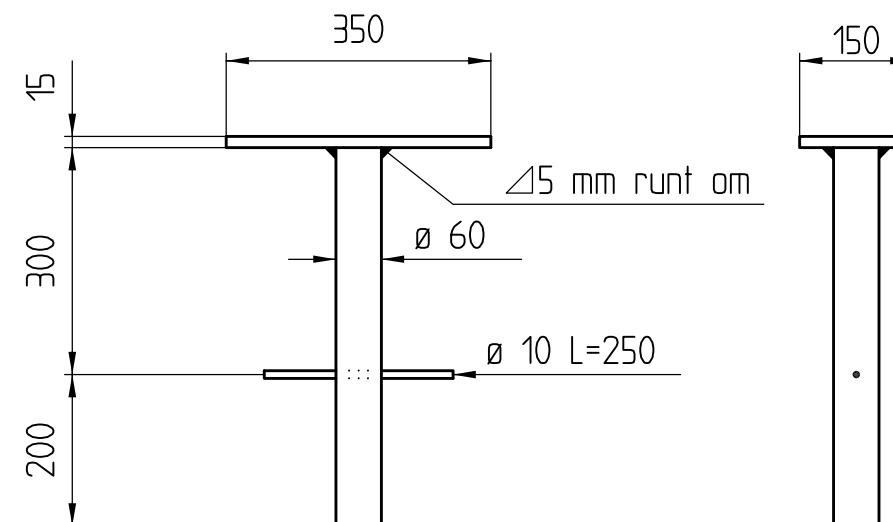
Markeringsskärm X3: Gul/Blå högre reflekterande reflex

Markeringsskärm 3.1-3.8: Blå/Vit högre reflekterande reflex

## RÖRBÅGE OCH MARKERINGSSKÄRM



## INFÄSTNINGSPLATTA



|     |     |  |            |      |
|-----|-----|--|------------|------|
| B   | 2   | Markeringsskärmar rek 30                   | 2014-04-15 | AA   |
| A   | 1   | Bytt normalreflex till högre reflekterande | 2007-02-01 |      |
| BET | ANT | ÄNDRINGEN AVSER                            | DATUM      | SIGN |



Göteborgs Stad  
Trafikkontoret

FÖRVALTNINGENS HANDLÄGGARE  
THOMAS BERGGREN

STANDARDRITNING

Markeringsskärmar

SENAST REVIDERAD  
2014-04-15  
GÄLLANDE VERSION

FORMAT  
A3

SKALA  
1:10

RITNINGNUMMER  
-8501B